

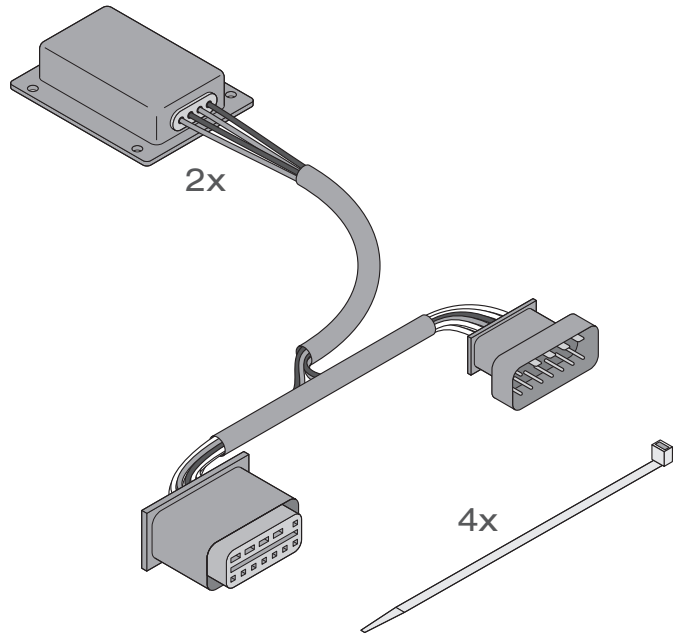
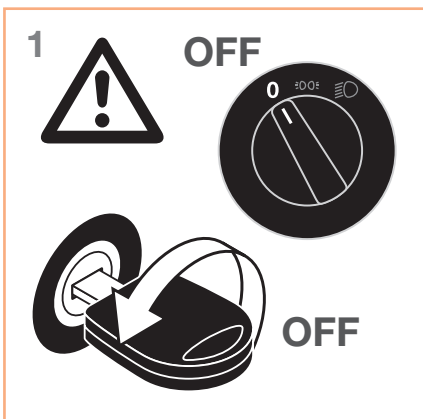
LEDiving® SMART CANBUS

LEDSC03 / LEDSC03-1

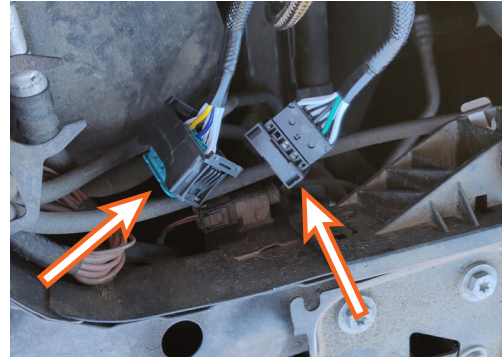
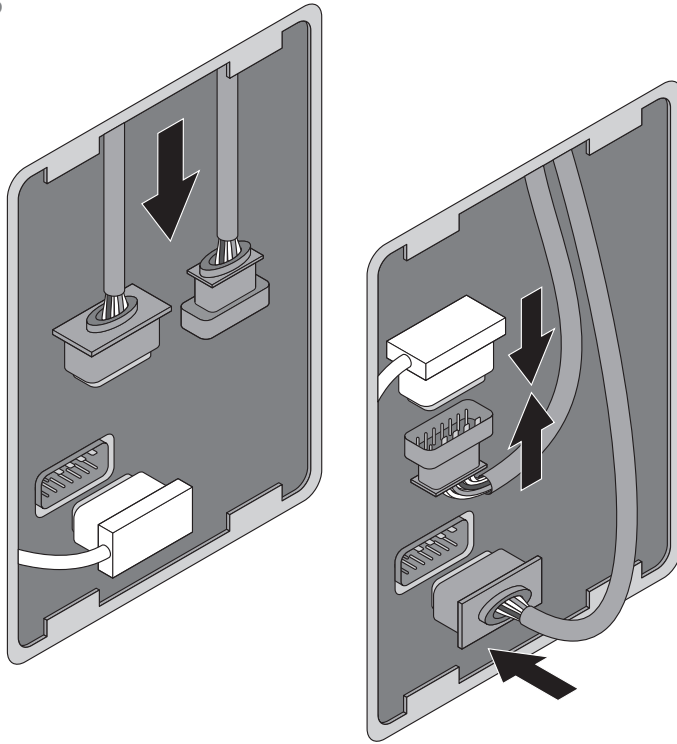
BMW 3 series F30

BMW 3 series F31

BMW 3 series F80

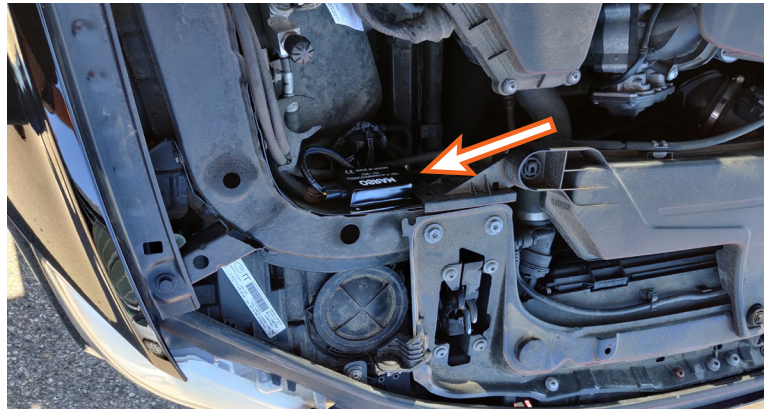
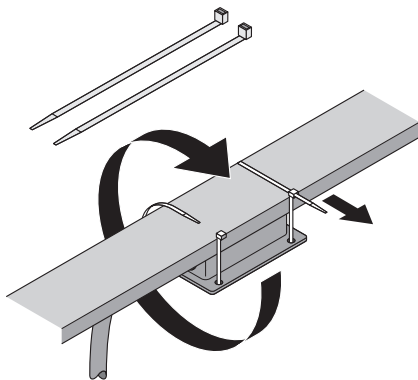


3



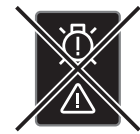
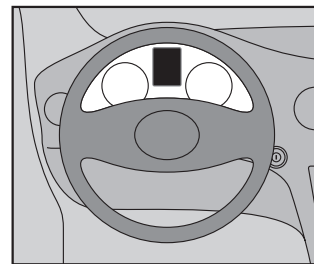
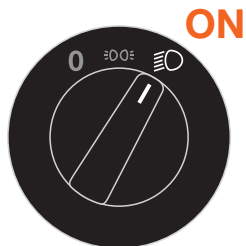
1. Connect the SMART CANBUS (load resistor) plug to the vehicle connector.
2. Connect the SMART CANBUS (load resistor) socket with the headlight.²⁾

4



Mount the SMART CANBUS (load resistor) to the vehicle's body (metal).
Please note: Pull the cable ties until they are taut.³⁾

5



For questions regarding maintenance or technical problems, please contact OSRAM customer service via automotive-service@osram.com.⁴⁾

Ⓓ 1) Montageanleitung für elektronischen Lastwiderstand. 2) 1. Male Stecker Lastwiderstand mit Fahrzeugstecker verbinden. 2. Female Stecker Lastwiderstand mit Scheinwerfer verbinden. 3) Lastwiderstand an Fahrzeugkarosserie (Metall) montieren. Achtung: Kabelbinder stramm festziehen. 4) Wenden Sie sich bei Fragen zur Wartung oder bei technischen Problemen bitte an den OSRAM Kundendienst, den Sie unter automotive-service@osram.com erreichen.

Ⓔ 1) Consignes d'installation de la résistance de charge électronique. 2) 1. Brancher la prise de la résistance de charge au connecteur du véhicule. 2. Brancher la fiche de la résistance sur le phare. 3) Fixer la résistance de charge à la carrosserie (métal). Remarque : tirez sur les câbles jusqu'à ce qu'ils soient tendus. 4) Pour toute question relative à l'entretien du produit ou tout problème technique, veuillez contacter le service clients OSRAM en écrivant à automotive-service@osram.com.

Ⓛ 1) Istruzioni di installazione per la resistenza di carico elettronica. 2) 1. Collegare la spina della resistenza di carico al connettore del veicolo. 2. Collegare la presa della resistenza di carico con il faro. 3) Montare la resistenza di carico sul corpo del veicolo (metallo). Attenzione: Tirare le fascette ferma-cavo finché non sono tese. 4) Per domande sulla manutenzione o problemi tecnici contattare il servizio clienti OSRAM all'indirizzo automotive-service@osram.com

Ⓜ 1) Instrucciones de instalación para la resistencia de carga electrónica. 2) 1. Conecte el enchufe de la resistencia de carga al conector del vehículo. 2. Conecte la toma de la resistencia de carga con el faro. 3) Monte la resistencia de carga en la carrocería del vehículo (metal). Recuerde: Tire de los sujetacables hasta que estén tensos. 4) Si tuviera algún problema técnico o alguna consulta sobre el mantenimiento póngase en contacto con el servicio de atención al cliente OSRAM a través de automotive-service@osram.com.

Ⓝ 1) Instruções de instalação para resistor de carga eletrônico. 2) 1. Conecte a ficha do resistor de carga ao conector do veículo. 2. Conecte a tomada do resistor de carga ao farol. 3) Monte o resistor de carga na carroceria do veículo (metal). Observar: Puxe as braçadeiras de cabo até que estejam esticadas. 4) Em caso de questões relacionadas com a manutenção ou problemas técnicos, entre em contato com a assistência técnica OSRAM, automotive-service@osram.com.

Ⓞ 1) Οδηγίες εγκατάστασης ηλεκτρονικής αντίστασης φορτίου. 2) 1. Συνδέστε το βύσμα της αντίστασης φορτίου στο συνδεδεμένο του οχήματος. 2. Συνδέστε το βύσμα της αντίστασης φορτίου με τον προβολέα. 3) Τοποθετήστε την αντίστασης φορτίου στο αμάξωμα του οχήματος (μέταλλο). Προσοχή: Τραβήξτε τους δεσμητές καλωδίων μέχρι να τευνωθούν. 4) Για ερωτήσεις σχετικά με τη συντήρηση και για τεχνικά προβλήματα, επικοινωνήστε με την εξυπηρέτηση πελατών της OSRAM στη διεύθυνση automotive-service@osram.com.

Ⓟ 1) Installatie-instructies voor elektronische belastingsweerstand. 2) 1. Sluit de stekker van de belastingsweerstand aan op het contact van het voertuig. 2. Sluit het contact van de belastingsweerstand aan op de stekker van de koplamp. 3) Bevestig de belastingsweerstand op de carrosserie (metaal). Let op: trek de kabelbinders strak. 4) Voor vragen over onderhoud of technische problemen kunt u contact opnemen met de klantenservice van OSRAM via automotive-service@osram.com.

Ⓠ 1) Installationsanvisningar för elektronisk stabilisatorresistor. 2) 1. Anslut stabilisatorresistorns stickkontakt till fordonets kontakt. 2. Anslut stabilisatorresistorns uttag till strålkastaren. 3) Fäst stabilisatorresistorn på fordonets kaross (metall). Observera: dra i kablarna till dess att de är spända. 4) Om du har frågor om underhåll eller tekniska problem kontaktaur du OSRAM:s kundtjänst via automotive-service@osram.com.

Ⓡ 1) Sähkõisen kuormitusvastuksen asennusohjeet. 2) 1. Kytke kuormitusvastuksen pistoke ajoneuvon liitäntään. 2. Kytke kuormitusvastuksen vastake ajovaloon. 3) Kiinnitä kuormitusvastaus ajoneuvon runkoon (metallin). Huomaa: Kiristä nipussiteet kiireksi. 4) Kunnossapitoa tai teknisiä ongelmia koskevat kysymykset voi osoittaa OSRAM-asiakaspalveluun osoitteeseen automotive-service@osram.com.

Ⓢ 1) Installasjonsinstruksjoner for elektronisk lastemotstand. 2) 1. Koble lastmotstandspluggen til kjøretøyskontaktene. 2. Koble lastmotstandspluggen til frontlykten. 3) Monter lastmotstanden til kjøretøyet karosseri (metall). Merk: Trekk i kabelbåndene til de er stramme. 4) Hvis du har spørsmål angående vedlikehold eller tekniske problemer, kan du kontakte OSRAMs kundeservice på automotive-service@osram.com.

Ⓣ 1) Monteringsvejledning til elektronisk belastningsmodstand. 2) 1. Forbind belastningsmodstandens stik med bilens stikforbindelse. 2. Forbind belastningsmodstandens kontakt til forlygterne. 3) Monter belastningsmodstanden på bilens karosseri (metal). Bemærk: Tilspænd kabelbinderne, til de sidder stramt. 4) Hvis du har spørgsmål vedrørende vedligeholdelse eller tekniske problemer, bedes du kontakte OSRAM-kundeservice via automotive-service@osram.com.

Ⓤ 1) Pokyny pro instalaci elektronického zátěžového odporu. 2) 1. Připojte konektor zátěžového odporu do konektoru vozidla. 2. Propojte zásuvku zátěžového odporu se světlometem. 3) Připevňte zátěžový odpor ke karoserii vozidla (kov). Poznámka: Stáhněte stahovací pásy tak, aby byly napnuté. 4) Na dotazy ohledně údržby a technických problémů vám odpoví zákaznická linka OSRAM na e-mailu automotive-service@osram.com.

Ⓟ 1) Инструкции по установке нагрузочного резистора. 2) 1. Соедините штекер нагрузочного резистора с разъемом автомобиля. 2. Соедините гнездо нагрузочного резистора с фарой. 3) Закрепите нагрузочный резистор на корпусе автомобиля (на металле). Внимание! Надежно затяните кабельные стяжки. 4) По вопросам касательно обслуживания или для решения технических проблем свяжитесь со службой по работе с клиентами OSRAM по адресу эл. почты automotive-service@osram.com.

Ⓠ 1) Электрондық жүктеме резисторын орнату жөнiндегi нұсқаулық. 2) 1. Жүктеме резисторының ашасын автомобиль коннекторына қосыңыз. 2. Жүктеме резисторының ұясын фараға қосыңыз. 3) Жүктеме резисторын автомобиль корпусына (металл) орнатыңыз. Ескерiнiз: кабельдiк байланыстарды созылғанға дейiн тартыңыз. 4) Техникалық қызмет керсету немесе техникалық ақаулықтар жөнiнде сұрақтарыңыз бар болса, OSRAM компаниясының тұтынушыларға қолдау көрсету қызметiне automotive-service@osram.com мекенжайы бойынша хабарласыңыз.

Ⓡ 1) Az elektromos terhelési ellenállás felszerelési utasításai. 2) 1. Csatlakoztassa a terhelési ellenállás csatlakozóját a jármű csatlakozójához. 2. Csatlakoztassa a terhelési ellenállás alját az a fényoszóhoz. 3) Szerelje fel a terhelési ellenállást a jármű (fém) karosszériájára. Megjegyzés: Húzza meg a kábelkötégekötet, hogy feszesekek legyenek. 4) A karbantartással vagy a műszaki problémákkal kapcsolatos kérdésekkel forduljon az OSRAM ügyfélszolgálatához az automotive-service@osram.com e-mail-címen.

Ⓢ 1) Instrukcje dotyczące montażu elektronicznego opornika obciążającego. 2) 1. Podłączyc wtyczkę opornika obciążającego do złącza pojazdu. 2. Połączyc gniazdo opornika obciążającego z reflektorem przednim. 3) Zamontować opornik obciążający do korpusu pojazdu (metal). Uwaga: Pociągnąć opaski kablowe do napięcia. 4) W razie pytań dotyczących konserwacji lub problemów technicznych należy skontaktować się z działem obsługi klienta firmy OSRAM pod adresem e-mail automotive-service@osram.com.

Ⓣ 1) Pokyny na inštaláciu elektronického zátěžového odporu. 2) 1. Zapojte zástrčku zátěžového odporu do konektora vozidla. 2. Pripojte zásuvku zátěžového odporu k svetlometu. 3) Namontujte zátěžový odpor na karosériu vozidla (kovová časť). Upozorňujeme: Potiahnite káblové svorky tak, aby boli napnuté. 4) S otázkami týkajúcimi sa údržby alebo technických problémov sa obráťte na zákaznický servis spoločnosti OSRAM na e-mailovej adrese automotive-service@osram.com.

Ⓤ 1) Navodila za namestitvev elektronskega upornika bremena. 2) 1. Povežite vtič upornika bremena s priključkom na vozilu. 2. Povežite vtičnico upornika bremena z žarometom. 3) Montirajte upornik bremena na karoserijo vozila (kovinsko). Opomba: zategnite kabelske vezice, dokler niso trdno pritrjene. 4) Če imate vprašanja o vzdrževanju ali če imate tehnične težave, pišite oddelku za podporo uporabnikom družbe OSRAM na e-poštni naslov automotive-service@osram.com.

Ⓟ 1) Elektronik yüklemeye direnci kurulum talimatları. 2) 1. Yüklemeye direnci fişini araç konnektörüne takın. 2. Yüklemeye direncini aracın gövdesine (metal) monte edin. Lütfen unutmayın: Kablo kelepçesini sıkı olana kadar çekin. 4) Bakım veya teknik sorunlar ile ilgili sorularımız için automotive-service@osram.com adresinden OSRAM müşteri hizmetlerine ulaşabilirsiniz.

Ⓠ 1) Upute za instalaciju elektroničkog otpornika opterećenja. 2) 1. Priključite utikač otpornika opterećenja u priključak na vozilu. 2. Povežite utičnicu otpornika opterećenja s prednjim svjetlom. 3) Montirajte otpornik opterećenja na karoseriju vozila (metal). Napomena: povucite sponne za kabele tako da budu napete. 4) Pitanja o održavanju ili tehničkim problemima postaviti možete korisničkoj službi tvrtke OSRAM na adresu e-pošte automotive-service@osram.com.

Ⓡ 1) Instrucțiuni de instalare pentru rezistență de sarcină electronică. 2) 1. Conectați priză rezistenței de sarcină la conectorul vehiculului. 2. Conectați ștecărul rezistenței de sarcină cu farul. 3) Montați rezistența de sarcină pe caroseria vehiculului (metal). Rețineți: Strângeți bine legăturile de cablu. 4) Pentru întrebări cu privire la întreținere sau la probleme tehnice, contactați serviciul OSRAM de relații cu clienții la automotive-service@osram.com.

Ⓢ 1) Инструкции за монтаж за електронен товарен резистор. 2) 1. Свържете щепсела на товарния резистор към конектора на превозното средство. 2. Свържете гнездото на товарния резистор с фара. 3) Монтирайте товарния резистор към шасито на превозното средство (метал). Забележка: Издърпайте кабелните превръзки, докато се стегнат. 4) Ако имате въпроси относно поддръжката или технически проблеми, се свържете с отдела за обслужване на клиенти на OSRAM на имейл адрес automotive-service@osram.com.

Ⓣ 1) Elektroonilise koormustakisti montaažjuhend. 2) 1. Ühendage koormustakisti pistik sõiduki pistmikku. 2. Ühendage koormustakisti pistik esitulega. 3) Kiinnitage koormustakisti sõiduki kerele (metall). Pange tähele: tõmmake kaabliõidised tugevasti pingule. 4) Hoolduse või tehniliste probleemide korral võtke ühendust OSRAMi klienditeenindusega (e-post: automotive-service@osram.com).

Ⓤ 1) Elektroninio apkrovos rezistoriaus montavimo instrukcijos. 2) 1. Prijunkite apkrovos rezistoriaus kištuką prie automobilio jungties. 2. Prijunkite apkrovos rezistoriaus lizdą prie priekinio žibinto. 3) Pritvirtinkite apkrovos rezistorių prie automobilio korpuso (metalo). Atkreipkite dėmesį: Iki galo užverkite kabelio sąvaržą. 4) Jei turite klausimų apie priežiūrą ar technines problemas, kreipkitės į OSRAM klientų aptarnavimo centrą automotive-service@osram.com.

Ⓟ 1) Elektroniskās slodzes rezistora uzstādīšanas instrukcija. 2) 1. Savienot slodzes rezistora kontaktu ar transportlīdzekļa savienotāju. 2. Savienot slodzes rezistora kontaktlīdzību ar lukturi. 3) Uzstādīt slodzes rezistoru uz transportlīdzekļa virsbūves (metāla). Nemt vērā: Savilkta kabeļu saites, līdz tās ir nostieptas. 4) Ar jautājumiem par remontdarbiem vai tehniskām problēmām vērsties pie OSRAM klientu servisa, izmantojot e-pasta adresi automotive-service@osram.com.

Ⓠ 1) Uputstvo za ugradnju otpornika strujnog napona. 2) 1. Povežite priključak otpornika napona sa priključkom vozila. 2. Povežite utičnicu otpornika napona sa farovima. 3) Montirajte otpornik napona na šasiju vozila (metal). Napomena: Povucite spojnice za kablove dok ne budu zategnute. 4) Za sva pitanja koja se tiču održavanja ili tehničkih problema, kontaktirajte OSRAM korisničku podršku na automotive-service@osram.com.

Ⓡ 1) Інструкції зі встановлення резистора електронного навантаження. 2) 1. Підключіть штепсель резистора навантаження до з'єднувача автомобіля. 2. Підключіть штепсельну розетку резистора навантаження до передніх фар. 3) Установіть резистор навантаження в металевий кузов автомобіля. Зверніть увагу! Потягніть стяжки кабелів, щоб міцно їх затягнути. 4) З питань щодо обслуговування або вирішення технічних проблем звертайтеся до служби підтримки OSRAM на адресу електронної пошти automotive-service@osram.com.

Ⓢ 1) 电子负载电阻器的安装说明. 2) 1. 将负载电阻器插头连接到车辆连接器上. 2. 将负载电阻器插座与前灯相连. 3) 将负载电阻器安装在车身(金属)上. 请注意: 拉动手续带直到拉紧为止. 4) 如有关于维护或技术问题的疑问, 请联系 OSRAM 客户服务部门, 邮件地址: automotive-service@osram.com.

Ⓣ 1) 電子負載式電阻安裝指示. 2) 1. 將負載電阻器插頭連接到車輛的接頭上. 2. 將負載電阻器插座連接到車頭燈上. 3) 將負載式電阻裝在(金屬)車身上. 請注意: 拉動束線帶直到拉緊為止. 4) 如有維護或技術方面的問題, 請聯絡 OSRAM 客服部門, 可寄送電子郵件至 automotive-service@osram.com

Ⓤ 1) 전자식 부하 저항기 설치 지침. 2) 1. 부하 저항기 플러그를 차량 커넥터에 연결합니다. 2. 부하 저항기 소켓을 헤드라이트와 연결합니다. 3) 부하 저항기를 차량의 차체(금속)에 장착합니다. 참고: 케이블 타이를 팽팽할 때까지 잘 잡아당깁니다. 4) 유지 관리 및 기술 문제에 관한 질문은 automotive-service@osram.com을 이용하여 OSRAM 고객센터에 문의하십시오.

Ⓟ 1) คำแนะนำในการติดตั้งตัวต้านทานโหลด. 2) 1. เสียบปลั๊กจากตัวต้านทานโหลดเข้ากับปลั๊กของตัวรถ. 2. เสียบตัวต้านทานโหลดกับไฟหน้ารถยนต์. 3) ติดตั้งตัวต้านทานโหลดเข้ากับตัวรถ (โลหะ) โปรดทราบ: ให้ดึงที่รัดสายให้ตึงแน่น. 4) หากมีข้อสงสัยเกี่ยวกับการบำรุงรักษาหรือปัญหาทางเทคนิค กรุณาติดต่อฝ่ายบริการลูกค้าของ OSRAM ที่ automotive-service@osram.com.